

# Tarasola®



## Tarasola Essential

**BETRIEBSANLEITUNG FÜR  
ÜBERDACHUNGEN UND DEREN  
BESTANDTEILE  
DER MARKE TARASOLA**

# Inhaltsverzeichnis

<b>1</b>	<b>GEGENSTAND DER DOKUMENTATION .....</b>	<b>3</b>
<b>2</b>	<b>IDENTIFIZIERUNG DES PRODUKTS.....</b>	<b>3</b>
<b>3</b>	<b>TECHNISCHE SPEZIFIKATION .....</b>	<b>4</b>
3.1	Konstruktion .....	4
3.2	Elektrische Komponenten für Tarasola Essential .....	5
<b>4</b>	<b>NUTZUNGSANLEITUNG UND ALLGEMEINE SICHERHEITSGRUNDSÄTZE FÜR DIE ÜBERDACHUNG.....</b>	<b>7</b>
<b>5</b>	<b>ZERTIFIKATE .....</b>	<b>11</b>

## **1 GEGENSTAND DER DOKUMENTATION**

Das Ziel dieser Dokumentation ist, den Benutzer mit der Konstruktion, der Bestimmung, der Wirkungsweise und der Bedienung des Produkts der Marke Tarasola vertraut zu machen. Die Anleitung enthält auch Richtlinien zur Nutzung und Servicemaßnahmen.

## **2 IDENTIFIZIERUNG DES PRODUKTS**

Die Beschreibung bezieht sich auf die Überdachung mit dem Handelsnamen Tarasola Essential. Der Tragrahmen der Konstruktion besteht aus extrudierten Aluprofilen, während die Überdachung selbst von einer Gruppe der Kammerprofile gebildet wird, die sich um die eigene Achse drehen und somit die Lüftung und natürliche Beleuchtung ermöglichen. Nach dem Schließen bildet der Tragrahmen eine stabile Konstruktion, die hohen Wind- und Schneebelastungen standhalten kann.

Beständigkeitsprüfungen haben gezeigt, dass er die Anforderungen der Normen für Bauobjekte erfüllt.

Das Produkt Tarasola Essential wurde gemäß den folgenden Standards entworfen:

- Eurocode 0: EN 1990 Grundlagen der Tragwerksplanung.
- Eurocode 1: EN 1991 Einwirkungen auf Tragwerke.
  - EN 1991-1-1: Allgemeine Einwirkungen auf Tragwerke. Wichten, Eigengewicht und Nutzlasten im Hochbau.
  - EN 1991-1-5: Allgemeine Einwirkungen auf Tragwerke. Thermische Einwirkungen
- Eurocode 3: EN 1993 Bemessung und Konstruktion von Stahlbauten.
- Eurocode 9: EN 1999 Bemessung und Konstruktion von Aluminiumbauten.
- Eurocode der entsprechenden nationalen Anlagen.
- EN 1090 Grundlagen der Tragwerksplanung.
- 2006/42/EG: Maschinenrichtlinie
- PN - EN 13561 + A.1:2009 Markisen - Leistungs- und Sicherheitsanforderungen.

Die Überdachung wurde als ein Produkt für Außenbereich entwickelt und dient als Schutz gegen Wind, Regen und Sonnenbestrahlung. Sie ist sowohl für kommerzielle Kunden als auch für Wohnhäuser und Privathäuser bestimmt.

Die Steuerung der Überdachung erfolgt über elektrische Antriebe.

Die Konstruktion kann um Zusatzfunktionen wie Wärmestrahler, Glaswände, Rollos, integrierte LED-Beleuchtung, ein Audio-System oder Wettersensoren

ergänzt werden (die extra Produkte sind in einem separaten Handbuch beschrieben). So kann ein komplexes Überdachungsprojekt für eine Terrasse entstehen.

Gute Kenntnis der Bedienungsanleitung bürgt für eine ordnungsgemäße Funktion des Produkts.

Die Befolgung der Richtlinien garantiert eine hohe Festigkeit der Überdachung.

### **3 TECHNISCHE SPEZIFIKATION**

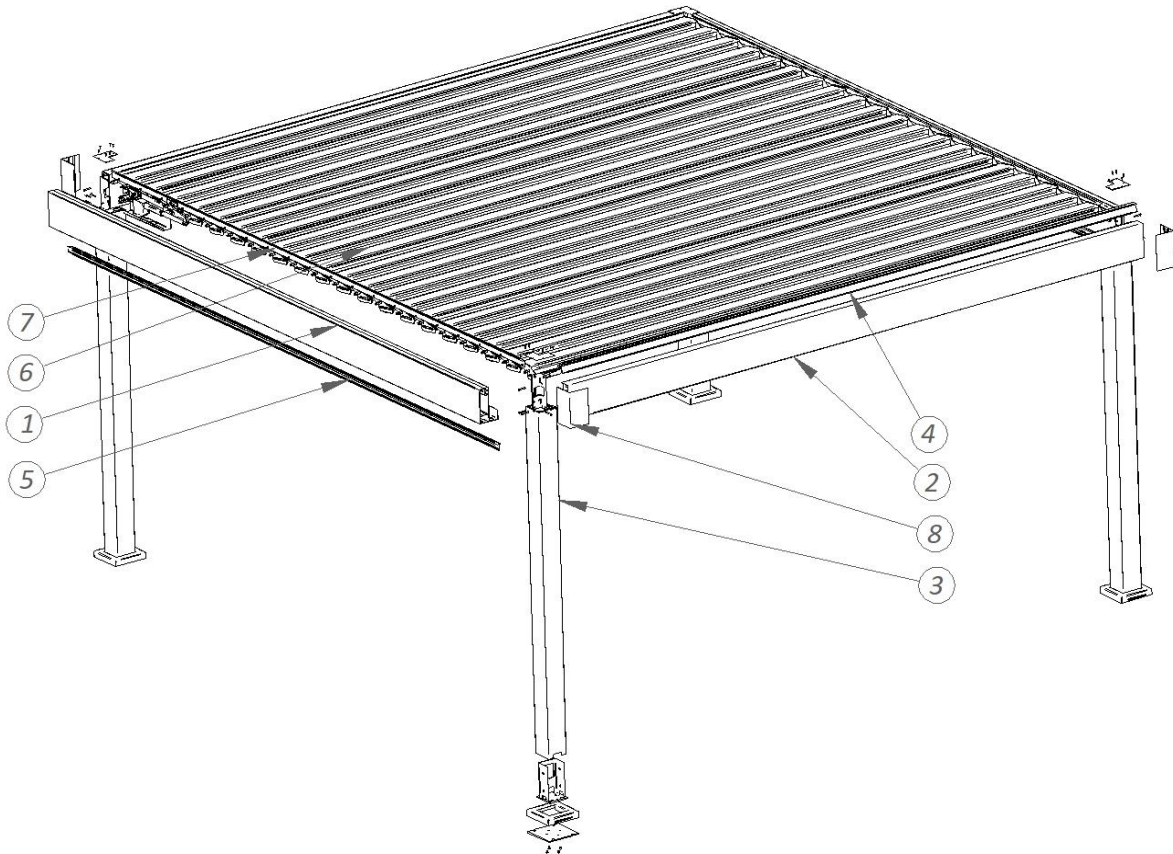
#### **3.1 Konstruktion**

Die Überdachung besteht aus einer Unterkonstruktion aus Aluminium. Bei den Konstruktionselementen handelt es sich um extrudierte dickwandige Profile, überzogen mit thermisch gehärtetem Pulverlack.

Die Tragkonstruktion setzt sich aus folgenden Teilen zusammen:

- Aluführungen (1) - Anzahl und Spurweite abhängig von der Modulbreite
- Stirnbalken (2) - Alu-Konstruktionsprofil
- Stützmasten (3) - Alu-Fußprofil mit integriertem Wasserableitungssystem. Die Anzahl der Stützmasten hängt von der Modulbreite ab. Die Stützmasten enden mit Trägern, die an den Untergrund geschraubt werden oder optional über einen Adapter mit einer Abdeckung auf der Außenseite der Stützmast
- Schließprofil (4) - ein Ergänzungsprofil
- Beleuchtungsprofil (5) LED
- Alu-Überdachung (6) - bestehend aus drehbaren Lamellen und Alu-Kammerleisten
- Aluprofil (7) - zum Zusammenziehen der Überdachungselemente.
- Eckprofil (8)
- Montage-Wandhalterung

**Achtung: es können geringfügige Farbabweichungen auftreten, da die Pulverlacke von verschiedenen Lieferanten stammen.**



**Abb. 1 Grafische Darstellung der Tarasola-Essential-Konstruktion.**

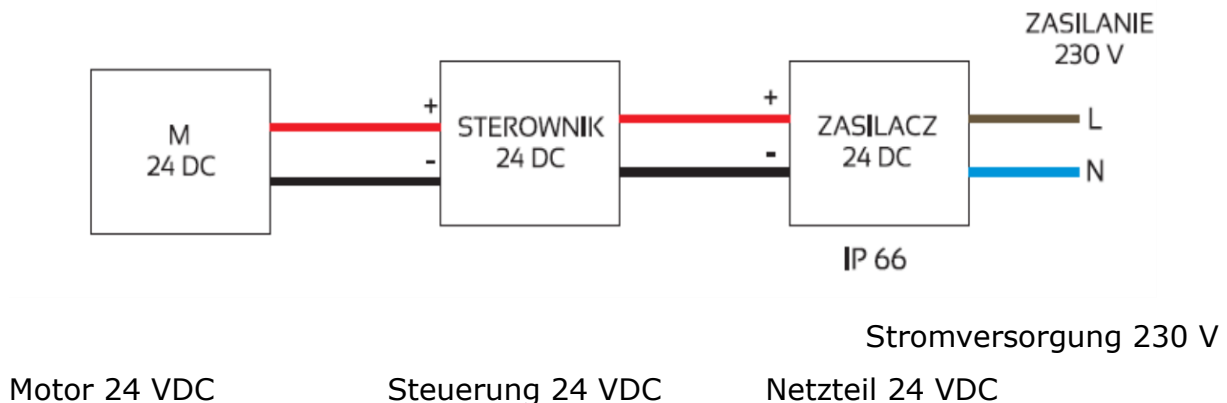
### **3.2 Elektrische Komponenten für Tarasola Essential**

Um Produkte auf höchstem Niveau anbieten zu können, arbeitet die Marke Tarasola mit den besten Lieferanten auf dem Markt zusammen. So können wir dank der in unseren Produkten eingesetzten elektrischen Komponenten Ihnen ein komplexes Produkt anbieten, das das beste auf dem Markt ist.

**HINWEIS: Wegen der Kompliziertheit und der Eigenart des Produkts muss zu dessen Montage Fachpersonal herangezogen werden. Alle von den Richtlinien abweichende Aktivitäten können Gefährdungen herbeiführen und einen Garantieverlust bewirken.**

**ELEKTROMOTOR** Motor mit eingebautem elektrischen Begrenzer. Sicheres Codiersystem. Einfache Programmierung und Manöver. Alle Bewegungen werden vom Motor gesteuert, Betrieb mit niedrigen Drehzahlen. Gesteuert über Fern- oder lokale Steuerung.

## Nachstehend ist das Anschlussschema für den Motor abgebildet – LINAK LA 23 LINEARER STELLANTRIEB



**Abb. 2 Anschlussschema für den Motor**

## TECHNISCHE SPEZIFIKATION LINEARER STELLANTRIEB

### Eigenschaften und Optionen:

- Schubkraft: 1800N,
- Zugkraft: 1800N,
- Dichtheitsklasse: IPX4, IPX6 oder IP66 dynamisch
- Stellmotor: 24 V DC,
- Hub: 200 mm,
- Lärmpegel 58,5 dB(A), Messmethode EN ISO 3743-1, Motor unbelastet,

### Grundsätze einer sachgemäßen Nutzung:

- Arbeitszyklus: 10 %; 2 Minuten Arbeit, 18 Minuten Pause,
- Betriebstemperatur – 30°C bis +55°C (gemäß ISO7176-9),
- Lagertemperatur – 45°C bis +70°C (gemäß ISO7176-9),
- Erfüllt Normen: ICE60601-1:2005 (3. Ausgabe), ANSI / AAMI ES60601-1:2005
- (3. Ausgabe,
- LA 23 im System mit CBD4, 5, 6 ohne Übereinstimmung mit medizinischen Normen,
- Feuerbeständigkeit: Gehäuse UL94-V0,

Es wird empfohlen, nicht mehr als einen Motor an einen Schalter anzuschließen (und umgekehrt). Eine Ausnahme bildet das Vorhandensein einer Zentrale.

### HINWEIS:

**Alle Schaltpläne der Kabel müssen aufbewahrt werden; sonst werden die Kabel nicht von der Garantie umfasst.**

## FERNSTEUERUNG

- Manuelle Funksteuerung eines oder mehrerer Antriebe.
- Es kann eine Einzelanlage oder eine Anlagengruppe bedient werden.
- Eine bequeme Drucktaste ermöglicht das Anhalten der Abdeckung oder die Erzwingung deren Bewegung.
- Die Fernbedienung ist mit einer Regelfunktion, z.B. für die Beleuchtung, ausgestattet.
- Eine gut sichtbare Leuchtdiode signalisiert die Vergabe eines Befehls und ermöglicht die Kanalwahl an der Fernbedienung (bei mehrkanaligen FB).
- Kabellose Fernbedienung mit Batterieversorgung (Typ CR 2430).
- Betriebstemperatur: 0°C / +60°C.
- Schutzart: IP 30 / IP 40
- Funkfrequenz: 433,42 MHz.

Die elektrischen Komponenten werden über ein integriertes Motorensystem mühelos gesteuert. Die Wind- und Regenabdeckungen werden ganz oder nur bis zum gewünschten Vorsprung ausgerollt.



**BEI EINEM AUSFALL DES ELEKTRONIKSYSTEMS DER ANLAGE IST DIE HAUPT-STROMVERSORGUNG UNVERZÜGLICH ZU TRENNEN UND DER VORFALL BEIM HERSTELLER ZU MELDEN. NUR QUALIFIZIERTES PERSONAL IST BERECHTIGT, REPARATUREN AM ELEKTROSYSTEM VORZUNEHMEN. JEGLICHE AKTIVITÄTEN, DIE ALS EIGENSTÄNDIGE REPARATURVERSUCHE ANGESEHEN WERDEN KÖNNEN, UND IHRE FOLGEN KÖNNEN ZUM VERLUST DER GARANTIE FÜHREN.**

Eine genaue Beschreibung der Wirkungsweise der elektronischen Komponenten ist in einer separaten Anweisung zu finden.

## 4 NUTZUNGSANLEITUNG UND ALLGEMEINE SICHERHEITSGRUNDSÄTZE FÜR DIE ÜBERDACHUNG



Die Befolgung der nachstehend beschriebenen Vorgaben garantiert eine ordnungsgemäße Nutzung des Produkts, frei von durch eine unsachgemäße Bedienung hervorgerufenen Störungen. Der Träger als Ganzes wird Belastungen ausgesetzt, die Schwingungen bewirken können. Diese Bewegungen sind kein Anzeichen für eine Schwächung der Konstruktion, sondern gilt als



normal bei einer komplexen Konstruktion. Deshalb sind Abweichungen und Bewegungen der Konstruktion zulässig.



Wiederholtes Öffnen und Schließen der Überdachung kann zur Überhitzung des Antriebs führen, was wiederum das Ansprechen des thermischen Schalters und die Abschaltung der Stromversorgung bewirkt. Bis zur Abkühlung bleibt der Motor außer Betrieb.



Es ist verboten, die Überdachung unter anderen Bedingungen und zu anderen Zwecken einzusetzen als vom Hersteller angegeben. Die Überdachung dient als Schutz gegen Sonneneinstrahlung und Regen.



Es ist verboten, an der Konstruktion der Überdachung irgendwelche Gegenstände anzubringen oder zusätzliche Befestigungen, Haken usw. durch einen Dritten ohne Zustimmung des Lieferanten montieren zu lassen; dies führt zur Erhöhung des Ausfallrisikos und resultiert im Verlust der Garantie.



Beim Öffnen und Schließen der Überdachung ist Vorsicht geboten. Nach dem Einschalten des Antriebs darf die Konstruktion nicht berührt werden (Verletzungsgefahr).



Die Konstruktion ist nicht selbstreinigend; die Reinigung erst nach Abschalten der Stromversorgung durchführen. Dazu benutzt man vorzugsweise Wasser mit sanftem Spülmittel und einen Baumwolllappen.



Bei Fehlfunktion oder Ausfall der Überdachung soll der Lieferant kontaktiert werden. Es ist verboten, im Fall einer Fehlfunktion die Überdachung selbstständig zu reparieren.



Bei Temperaturunterschieden können die Profile und das Gewebe mit Schwitzwasser bedeckt werden, auch Wasserdampf kann unter der Überdachung kondensieren - dies ist kein Produktmangel.



Der Lieferant trägt keine Verantwortung für etwaige Zufallsereignisse, die auf das Produkt Einfluss haben, wie z.B. über die im Produktblatt angegebenen Normen hinausgehende Witterungsfaktoren. Das betrifft gleichermaßen elektromagnetische Störungen, elektrische Entladungen und Überspannungen im Stromversorgungsnetz.





Bei Regen, Schnee, Hagel oder starkem Wind (dessen Geschwindigkeit die Normvorgaben für die jeweilige Konstruktionsgröße überschreitet) ist die Überdachung unverzüglich zu öffnen (d.h. die Lamellen in die waagerechte Position bringen). Nichtbeachtung dieser Regel erhöht die Wahrscheinlichkeit einer Beschädigung oder gar Zerstörung der Überdachung oder eines Unfalls und zieht den Garantieverlust nach sich.



Bei starkem Regen können die Konstruktionsrinnen überfüllt werden, was Wasserausgüsse in das Innere der Konstruktion oder Durchsickerungen zwischen den Profilen bewirken kann. Dies ist als Folge unvorhersehbarer Wetterverhältnisse oder einer Einwirkung höherer Gewalt anzusehen und gilt somit nicht als Produktmangel



Die Überdachung ist nicht für die Übernahme großer Schneebelastungen ausgelegt. Im Fall einer Verschneidung oder Vereisung der Dachpaneele ist die bedeckende Schicht zu entfernen.



Zur Erhaltung der Durchlässigkeit des Wasserableitungssystems muss man mindestens jede sechs Monate die Regenrinnen von Blättern, Nadeln usw. reinigen; dies gewährleistet die Passierbarkeit der in die Stützfüße der Konstruktion eingebauten Rinnen. Es wird empfohlen, an die Naturumwelt grenzende Konstruktionen je nach Bedarf vom Abfall zu reinigen.



Angesichts des Systemaufbaus sollen bei niedrigen Temperaturen vor dem Öffnen/Schließen der Paneele die Führungen und die Überdachungsprofile auf mögliche Vereisung geprüft werden. Die Vereisung kann zur Beschädigung der Führungen und der elektrischen Komponenten führen (von der Garantie ausgeschlossen). Es wird empfohlen, jeweils vor Inbetriebnahme der Überdachung die Passierbarkeit der Fahrstrecke zu prüfen (Anwesenheit von fremden Körpern, Stöcken, Insekten oder kleinen Tieren) - VEREISUNG.



Es sind Farbtonunterschiede zwischen den pulverlackierten Aluteilen innerhalb einer Produktserie wie auch zwischen verschiedenen Produktserien zulässig.



Angesichts der hohen Luftverschmutzung, die saure Regen verursacht, und in Fällen, wo die Konstruktion in der Nähe von Straßen, Kanälen, Wald oder Bäumen, die Harz ausscheiden, aufgestellt ist und nicht laufend gereinigt wird, können die einmal beschmutzten Profile sich nicht mehr reinigen lassen.



Bei sehr starkem Wind und Schlagregen kann das Wasser zwischen die Überdachungsprofile gelangen, was in der Durchsickerung nach innen resultiert.



Die Konstruktion darf nicht mit Schleifmitteln gereinigt werden.



Bei Hagel oder gefrierendem Regen empfiehlt es sich, die Überdachung auf 90° zu öffnen, damit die den Beschädigungen ausgesetzte Fläche möglichst gering ist.



Die Nutzung der Überdachung oberhalb der entsprechenden Windstärkenorm kann zu deren Beschädigung bzw. Zerstörung führen.



Es sind Abweichungen der Profile und der Entfernungen zwischen ihnen zulässig, die auf das durch die Temperatur oder eine lang anhaltende Belastung (z.B. durch Schnee) bedingte Knickung der Profile zurückzuführen sind.

**DER HERSTELLER TRÄGT KEINE VERANTWORTUNG FÜR DIE FOLGEN EINER UNSACHGEMÄSSEN NUTZUNG DER ÜBERDACHUNG, DIE SICH AUS DER NICHTBEACHTUNG DER OBEN AUFGEFÜHRTE NUTZUNGS- UND SICHERHEITSGRUNDSÄTZE ERGEBEN.**

## 5 ZERTYFIKATE

Tarasola®

### DECLARATION OF CONFORMITY



No. 001/2022

Przedsiębiorstwo Handlowe Tarasola Sp. z o.o. Sp.k., ul. Hugo Kołłątaja 5/2, 20-006 Lublin hereby declares that the product

**Essential**


Trademark **Tarasola®**

It is compatible with the following provisions of implementing provisions in the scope of its regulation implementation of the directives The European Parliament and of the Council: (with all the subsequent amendments and supplements)

2006/42/CE - MACHINERY DIRECTIVE  
CPR/305/2011 - REGULATION OF THE CONSTRUCTION PRODUCTS

Was used harmonized standards and / or technical specifications below:

PN - EN 13561 + A1:2009 - EXTERNAL CURTEINS - REQUIREMENTS CONSUMABLES INCLUDING SAFETY.

10.3.2022   
date and signature

Przedsiębiorstwo Handlowe TARASOLA  
Sp. z o.o. Spółka Komandytowa  
20-006 Lublin, ul. Hugo Kołłątaja 5/2  
NIP 5223044304, REG. 362977817  
KRS 0000584506

Przedsiębiorstwo Handlowe Tarasola Sp. z o.o. Sp. Komandytowa  
ul. Hugo Kołłątaja 5/2, 20-006 Lublin  
NIP 5223044304, KRS: 0000584506, REGON: 362977817  
Tarasola.com

