

Tarasola®



Tarasola Simple

**BETRIEBSANLEITUNG
FÜR ÜBERDACHUNGEN
UND DEREN BESTANDTEILE
DER MARKE TARASOLA**

INHALTSVERZEICHNIS

1	GEGENSTAND DER DOKUMENTATION.....	3
2	IDENTIFIZIERUNG DES PRODUKTS	3
3	TECHNISCHE SPEZIFIKATION.....	4
3.1	Konstruktion.....	4
3.2	Elektrische Komponenten für Tarasola Simple	6
3.3	Gewebekomponenten in der Überdachung.....	8
3.4	Technische Beschränkungen bei den Geweben	9
4	NUTZUNGSANLEITUNG UND ALLGEMEINE SICHERHEITSGRUNDSÄTZE FÜR DIE ÜBERDACHUNG 10	
5	ZERTIFIKATE	14

1 GEGENSTAND DER DOKUMENTATION

Das Ziel dieser Dokumentation ist, den Benutzer mit der Konstruktion, der Bestimmung, der Wirkungsweise und der Bedienung des Produkts der Marke Tarasola vertraut zu machen. Die Anleitung enthält auch Richtlinien zur Nutzung und Servicemaßnahmen.

2 IDENTIFIZIERUNG DES PRODUKTS

Die Beschreibung bezieht sich auf zusammenklappbare Überdachung mit dem Handelsnamen Tarasola Simple. Aluminium-Konstruktion mit einer Gewebe-Bespannung, die mittels automatisierter Mechanismen verschoben wird.

Entworfen gemäß der Verordnung des EU-Rates Nr. 305/2011; wenn richtig montiert, kann sie einem Winddruck von mehr als die 3. Windklasse standhalten, deren Kriterien von der Norm 13561/2009 Markisen - Leistungs- und Sicherheitsanforderungen festgelegt sind. Diese technische Klasse garantiert, dass die Markise einen Winddruck von 110 N/m² ertragen kann, was einem kontinuierlichen Wind mit einer Geschwindigkeit von 49 km/h bzw. der Stufe 6 auf der Beaufort-Skala entspricht.

Die Berechnungen bezüglich der Windfestigkeit wurden nach der Norm PN – EN 1932:2013 – 09 Abschlüsse und Markisen - Widerstand gegen Windlast - Prüfverfahren und Nachweiskriterien durchgeführt; für Konstruktionen mit Elektroantrieb wurde die Maschinenrichtlinie 2006/42/EG herangezogen.

Die Überdachung wurde als ein Produkt für Außenbereich entwickelt und dient als Schutz gegen Wind, Regen und Sonnenbestrahlung. Sie ist sowohl für kommerzielle Kunden als auch für Wohnhäuser und Privathäuser bestimmt.

Steuerung manuell oder über Elektroantriebe.

Die Konstruktion kann um Zusatzfunktionen wie Wärmestrahler, Rollos oder integrierte Beleuchtung ergänzt werden (die extra Produkte sind in einem separaten Handbuch beschrieben). So kann ein komplexes Überdachungsprojekt für eine Terrasse entstehen.

Gute Kenntnis der Bedienungsanleitung bürgt für eine ordnungsgemäße Funktion des Produkts.

Die Befolgung der Richtlinien garantiert eine hohe Festigkeit der Überdachung.

3 TECHNISCHE SPEZIFIKATION

3.1 Konstruktion

Die Überdachung besteht aus einer Unterkonstruktion aus Aluminium. Bei den Konstruktionselementen handelt es sich um extrudierte dickwandige Profile, überzogen mit thermisch gehärtetem Pulverlack.

Die Tragkonstruktion setzt sich aus folgenden Teilen zusammen:

1. Aluführungen - Anzahl und Spurweite abhängig von der Modulbreite.
2. Stirn-Hauptrinne - strukturelle Systemrinne
3. Stützmasten - Alu-Fußprofil mit integriertem Wasserableitungssystem. Die Anzahl der Stützmasten hängt von der Modulbreite ab. Die Stützmasten enden mit Trägern, die an den Untergrund geschraubt werden.
4. Seitenprofil - Aluminium-Querbalken, der die Konstruktion zusammenhält. Erforderlich im Fall der Montage von Seitenblenden oder nach einem individuellen Projekt.
5. System-Vordach - aus Stahl- oder Alublech. Die Auskragung des System-Vordachs hängt von dieser der Überdachung ab.
6. Abdeckblech - am Übergang zwischen Konstruktion und der Gebäudefassade.
7. Die Windschutzbalken aus Aluminium führen, spannen und stärken das Material des Balkens mit Gewebe.
8. Montage-Wandhalterung.

Achtung: es können geringfügige Farbabweichungen auftreten, da die Pulverlacke von verschiedenen Lieferanten stammen.

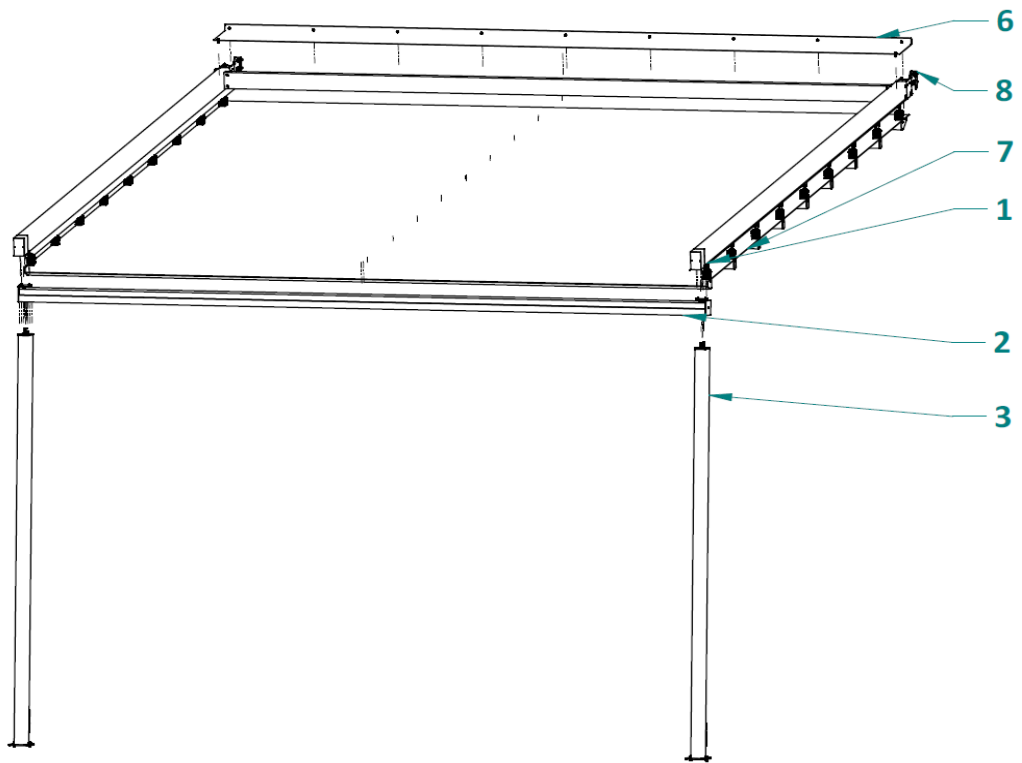


Abb. 1 Grafische Darstellung der Simple-Konstruktion mit manuellem Antrieb

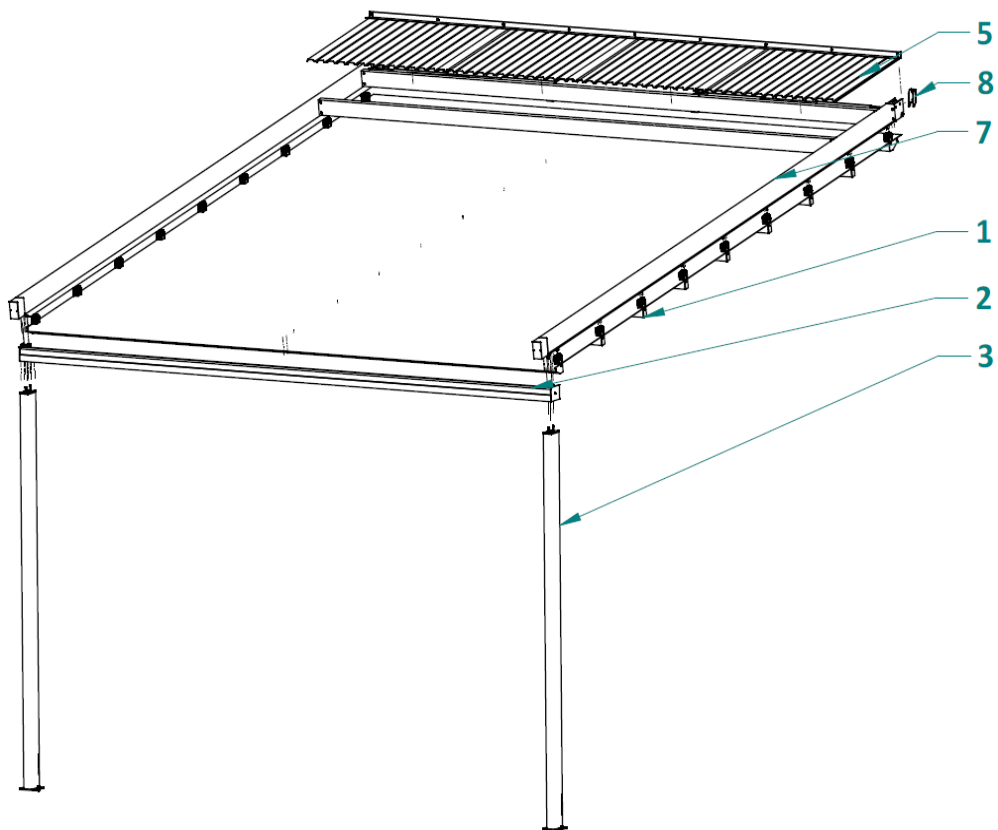


Abb. 2 Grafische Darstellung der Simple-Konstruktion mit Elektroantrieb

3.2 Elektrische Komponenten für Tarasola Simple

Um Produkte auf höchstem Niveau anbieten zu können, arbeitet die Marke Tarasola mit den besten Lieferanten auf dem Markt zusammen. So können wir dank der in unseren Produkten eingesetzten elektrischen Komponenten Ihnen ein komplexes Produkt anbieten, das das Beste auf dem Markt ist.

HINWEIS: Wegen der Kompliziertheit und der Eigenart des Produkts muss zu dessen Montage Fachpersonal herangezogen werden. Alle von den Richtlinien abweichende Aktivitäten können Gefährdungen herbeiführen und einen Garantieverlust bewirken.

ELEKTROMOTOR Ein Motor mit eingebautem Funkempfänger und elektrischem Begrenzer. Sicheres Codiersystem. Einfache Programmierung und Manöver. Alle Bewegungen werden vom Motor gesteuert, Betrieb mit niedrigen Drehzahlen. Gesteuert über Fern- oder lokale Steuerung.

Montagehinweise

Der Motor für Außenmontage hat die Schutzart IP 44. Falls der Schalter innerhalb des Raumes montiert wird, kann die Schutzart schwächer sein - IP 40. Die dem Motor zugeführte Spannung muss einen Wert von 230 V haben. Die Kabel müssen isoliert sein.

Nachstehend ist das Anschlussschema für den Motor abgebildet.

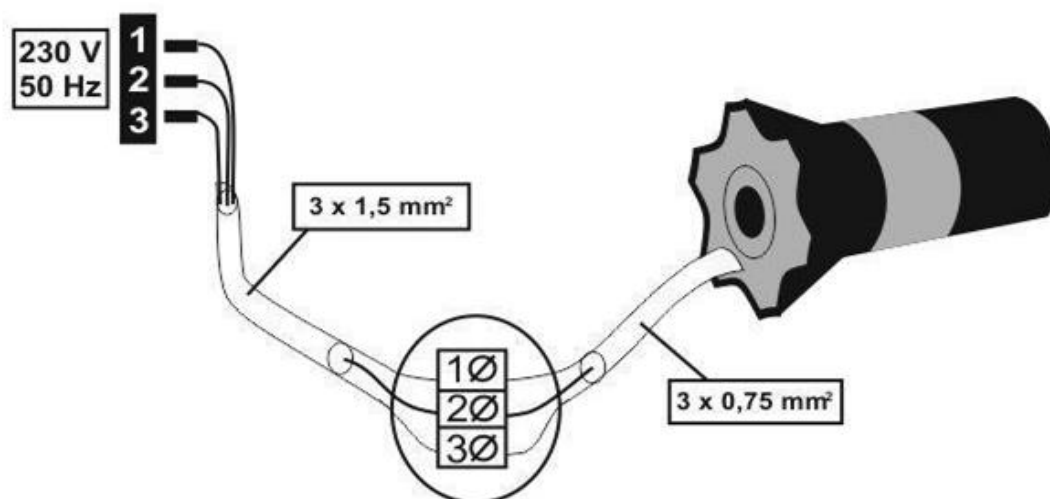


Abb.3 Elektroantrieb mit Fernsteuerung

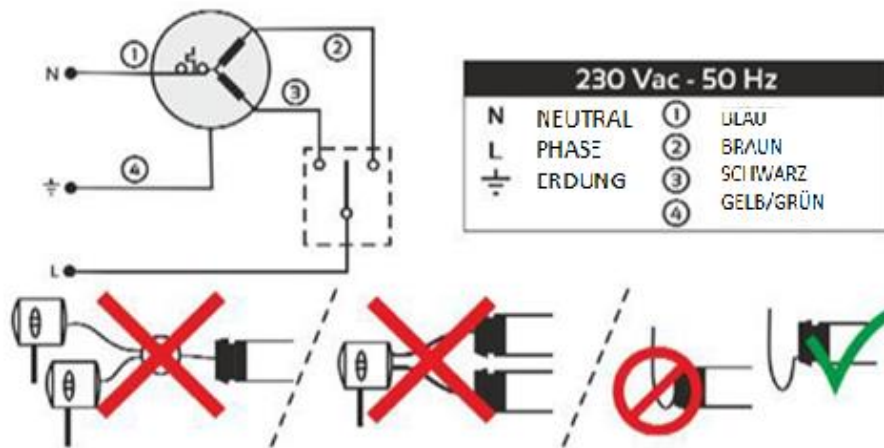


Abb. 4 Elektroantrieb mit Schalter

Es wird empfohlen, nicht mehr als einen Motor an einen Schalter anzuschließen (und umgekehrt). Eine Ausnahme bildet das Vorhandensein einer Zentrale.

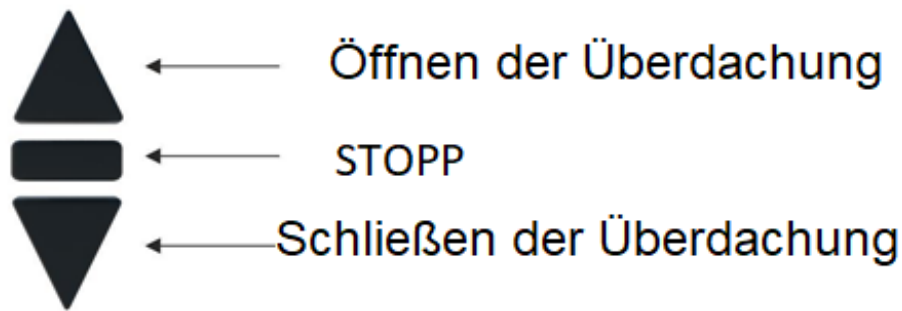
HINWEIS:

Alle Schaltpläne der Kabel müssen aufbewahrt werden; sonst werden die Kabel nicht von der Garantie umfasst.

FERNSTEUERUNG

- Manuelle Funksteuerung eines RTS-Antriebs und/oder Funkempfängers bzw. deren größerer Anzahl oder einer RTS-Antriebs-Gruppe und/oder Funkempfängergruppe.
- Es kann eine Einzelanlage oder eine Anlagengruppe bedient werden.
- Eine bequeme Drucktaste ermöglicht das Anhalten der Abdeckung oder die Erzwingung deren Bewegung.
- Die Fernbedienung ist mit einer Regelfunktion, z.B. für die Beleuchtung, ausgestattet.
- Eine gut sichtbare Leuchtdiode signalisiert die Vergabe eines Befehls und ermöglicht die Kanalwahl an der Fernbedienung (bei mehrkanaligen FB).
- Kabellose Fernbedienung mit Batterieversorgung (Typ CR 2430).
- Betriebstemperatur: 0 °C / +60 °C.
- Schutzart: IP 30 / IP 40
- Funkfrequenz: 433,42 MHz.

Die elektrischen Komponenten werden über ein integriertes Motorensystem mühelos gesteuert. Die Wind- und Regenabdeckungen werden ganz oder nur bis zum gewünschten Vorsprung ausgerollt.



BEI EINEM AUSFALL DES ELEKTRONIKSYSTEMS DER ANLAGE IST DIE HAUPTSTROMVERSORGUNG UNVERZÜGLICH ZU TRENNEN UND DER VORFALL BEIM HERSTELLER ZU MELDEN. NUR QUALIFIZIERTES PERSONAL IST BERECHTIGT, REPARATUREN AM ELEKTROSYSTEM VORZUNEHMEN. JEDLICHE AKTIVITÄTEN, DIE ALS EIGENSTÄNDIGE REPARATURVERSUCHE ANGESEHEN WERDEN KÖNNEN, UND IHRE FOLGEN KÖNNEN ZUM VERLUST DER GARANTIE FÜHREN.

Eine genaue Beschreibung der Wirkungsweise der elektronischen Komponenten ist in einer separaten Anweisung zu finden.

3.3 Gewebekomponenten in der Überdachung

Der Stoff wird aus beständigen und gegen veränderliche Wetter-, thermische und mechanische Einflüsse unempfindlichen Komponenten hergestellt. Zum Nähen benutzen wir multifilamentare Polyestergerne SERAFIL®. Zur Herstellung des Stoffs werden u.a. PTFE (Polytetrafluoroäthylen) und PVC verwendet, die nach dem Hochfrequenz-Schweißverfahren (High Frequency Welding) miteinander verbunden werden.

TECHPROTECT

Beiderseitig PVC-kaschiertes Polyester; Gewebe imitierende Prägung von innen; staubabweisender Acryl-Überzug; Flächengewicht: 850 g/m²; Stoffdicke: 0,5 mm; Rissbeständigkeit 250/250 DaN / 5 cm (ISO 1421), Zerreißfestigkeit 25/20 DaN (DIN 53363); Feuerbeständigkeitsklasse: M2 (NF P92.503) - Klasse 2 (UNI 9177) - BI (DIN 4102); Temperaturschwankungen: -30/+70 °C, 100% wasserdicht.

Reinigung und Wartung. Wasser, sanftes Spülmittel + weicher Lappen.

SOLTIS W96

Beiderseitig PVC-kaschiertes Polyester 1100 Dtex; mikroperforiertes PVC-Überzug; glänzende Beschichtung. Flächengewicht 620 g/m², Reißfestigkeit 250/250 DaN / 5 cm (ISO 1421), Zerreißfestigkeit 25/20 DaN (DIN 53363); Dicke 0,56 mm, Feuerbeständigkeit: 1. Klasse (UNI 9177-87), zweite Klasse M2 (NFP 92-507); zu 100 % beständig gegen Wasserdurchdringung.

Reinigung und Wartung. Wasser, sanftes Spülmittel + weicher Lappen.

SERGE 600 SOLAR

Überzogenes Gewebe mit Glasfasergarn, Zusammensetzung: Glasfasern 34%, PVC 48%, Laminat 18%. Flächengewicht 645 g/m². Das Gewebe lässt keine Sonnenstrahlung durch, behält jedoch Transparenz - Durchsichtigkeitsmodul 3%; Feuerbeständigkeit: 1. Klasse (UNI 9177-87), zweite Klasse M2 (NFP 92-507); Temperaturschwankungen: -30/+70 °C, 100% wasserdicht.

Reinigung und Wartung Wasser, sanftes Spülmittel + weicher Lappen.

3.4 Technische Beschränkungen bei den Geweben

Wasserdurchlässigkeit - Acrylgewebe sind nicht wasserdicht. An Stellen, wo sich die Garne kreuzen, weisen sie mikroskopische Löcher auf. Die Imprägnierung der Acryl- und Polyetherstoffe von außen bildet eine Schutzschicht gegen Schmutz, Wasser und ölige Substanzen. Bei geneigter Überdachung fließen die Wassertropfen bei Regen frei ab. Die Wirkung der Imprägnierung lässt unter Einwirkung von Wetter- und mechanischen Einflüssen stufenweise nach.

Beständigkeit gegen Fäulung - die für die Überdachungen verwendeten Gewebe sind in der Regel aus Kunststofffasern ausgeführt, die keine biologisch abbaubaren Substanzen enthalten und somit faulbeständig sind. Die Ansammlung von Schmutz und natürlichen Stoffen auf dem Gewebe kann in Verbindung mit der Feuchte gute Bedingungen für dessen Zerfall schaffen. Das Zusammenrollen feuchten Gewebes kann den Zustand des Stoffes zusätzlich negativ beeinflussen und zur Farbänderung führen. Deshalb ist es wichtig, vor dem Aufrollen das Gewebe vollkommen trocknen zu lassen.

Knitterstellen (Spinnennetz-Effekt) - können nach dem Zusammenfallen des Gewebes entstehen. Insbesondere beim Licht können die Falten etwas dunkler wirken, das beeinträchtigt jedoch nicht den Nutzungswert des Stoffes und kann nicht reklamiert werden.

Wellen - können sich in der Nähe der Näh- oder Schweißstellen wegen der doppelten Stoffdicke bilden.

Ausfransen und Abrieb - wenn die Überdachung starken Winden ständig ausgesetzt wird, kann sie Anzeichen von Abnutzung, Ausfransen und Abrieb aufweisen. Dieser Effekt tritt nur vereinzelt auf als Effekt einer langjährigen unsachgemäßen Benutzung.

4 NUTZUNGSANLEITUNG UND ALLGEMEINE SICHERHEITSGRUNDSÄTZE FÜR DIE ÜBERDACHUNG



Die Befolgung der nachstehend beschriebenen Vorgaben garantiert eine ordnungsgemäße, störungsfreie Nutzung des Produkts. Der Träger als Ganzes wird Belastungen ausgesetzt, die Schwingungen bewirken können. Diese Bewegungen sind kein Anzeichen für eine Schwächung der Konstruktion, sondern gilt als normal bei einer komplexen Konstruktion. Deshalb sind Abweichungen und Bewegungen der Konstruktion zulässig.



Wiederholtes Öffnen und Schließen der Überdachung kann zur Überhitzung des Antriebs führen, was wiederum das Ansprechen des thermischen Schalters und die Abschaltung der Stromversorgung bewirkt. Bis zur Abkühlung bleibt der Motor außer Betrieb.



Es ist verboten, die Überdachung unter anderen Bedingungen und zu anderen Zwecken einzusetzen als vom Hersteller angegeben. Die Überdachung dient als Schutz gegen Sonneneinstrahlung und Regen.



Es ist verboten, an der Konstruktion der Überdachung irgendwelche Gegenstände anzubringen oder zusätzliche Befestigungen, Haken usw. durch einen Dritten ohne Zustimmung des Lieferanten montieren zu lassen; dies führt zur Erhöhung des Ausfallrisikos und resultiert im Verlust der Garantie.



Beim Öffnen und Schließen der Überdachung ist Vorsicht geboten. Nach dem Einschalten des Antriebs darf die Konstruktion nicht berührt werden (Verletzungsgefahr).



Die Konstruktion ist nicht selbstreinigend; die Reinigung erst nach Abschalten der Stromversorgung durchführen. Dazu benutzt man vorzugsweise Wasser mit sanftem Spülmittel und einen Baumwollappen.



Bei Fehlfunktion oder Ausfall der Überdachung soll der Lieferant kontaktiert werden. Es ist verboten, im Fall einer Fehlfunktion die Überdachung selbstständig zu reparieren.



Der Lieferant trägt keine Verantwortung für etwaige Zufallsereignisse, die auf das Produkt Einfluss haben, wie z.B. über die im Produktblatt angegebenen Normen hinausgehende Witterungsfaktoren. Das betrifft gleichermaßen elektromagnetische Störungen, elektrische Entladungen und Überspannungen im Stromversorgungsnetz.



Bei Regen, Schnee, Hagel oder starkem Wind (dessen Geschwindigkeit die Normvorgaben für die jeweilige Konstruktionsgröße überschreitet) ist die Überdachung unverzüglich zusammenzurollen. Nichtbeachtung dieser Regel erhöht die Wahrscheinlichkeit einer Beschädigung oder gar Zerstörung der Überdachung und zieht den Garantieverlust nach sich.



Die Überdachung ist nicht für die Übernahme der Schneebelastung ausgelegt. Im Fall einer Verschneieung oder Vereisung der Dachpaneele ist die bedeckende Schicht unverzüglich zu entfernen.



Zur Erhaltung der Durchlässigkeit des Wasserableitungssystems muss man mindestens jede sechs Monate die Regenrinnen von Blättern, Nadeln usw. reinigen; dies gewährleistet die Passierbarkeit der in die Stützfüße der Konstruktion eingebauten Rinnen. Es wird empfohlen, an die Naturumwelt grenzende Konstruktionen je nach Bedarf vom Abfall zu reinigen.



Es wird empfohlen, den Zustand der Konstruktion im Frühjahr, vor Beginn der Sommersaison, und im Herbst, vor Schließung der Überdachung für den Winter zu prüfen. Bei beunruhigenden Symptomen soll die Kontrolle öfter erfolgen. Mängel, die auf die Nichtbeachtung dieser Vorgabe zurückzuführen sind, werden von der Herstellergarantie ausgeschlossen.



Angesichts des Systemaufbaus sollen bei niedrigen Temperaturen vor dem Öffnen/Schließen der Paneele die Führungen und die Überdachungsprofile auf mögliche Vereisung geprüft werden. Die Vereisung kann zur Beschädigung der Führungen und der elektrischen Komponenten führen (von der Garantie ausgeschlossen). Es wird empfohlen, jeweils vor Inbetriebnahme der Überdachung die Passierbarkeit der Fahrstrecke zu prüfen (Anwesenheit von fremden Körpern, Stöcken, Insekten oder kleinen Tieren) - VEREISUNG.



Bei Temperaturunterschieden können die Profile und das Gewebe mit Schwitzwasser bedeckt werden, auch Wasserdampf kann unter der Überdachung kondensieren - dies ist kein Produktmangel.



Vor dem Zusammenklappen des Dachs müssen alle Fremdkörper entfernt werden, die mechanische Beschädigungen des Stoffes oder der Konstruktion verursachen könnten.



Es ist zulässig, beim Zusammenrollen der Überdachung das angesammelte Regenwasser aus den Stoffstreifen wegzukippen.



Der Farbton der Alu-Teile kann für verschiedene Serien des Produkts abweichend sein.



Angesichts der hohen Luftverschmutzung, die saure Regen verursacht, und in Fällen, wo die Konstruktion in der Nähe von Straßen, Kanälen, Wald oder Bäumen, die Harz ausscheiden, aufgestellt ist und nicht laufend gereinigt wird, können die einmal beschmutzten Profile sich nicht mehr reinigen lassen.



Bei sehr starkem Wind und Schlagregen kann das Wasser zwischen die Überdachungsprofile gelangen, was in der Durchsickerung nach innen resultiert.



Die Verwendung stark ätzender Reinigungssubstanzen kann zur Zerstörung des Gewebes führen, wofür der Hersteller keine Verantwortung trägt. Die im Stoff der Pergola verwendeten Imprägniermittel sollen nur mit Lappen und Wasser gereinigt werden.



Die Konstruktion darf nicht mit Schleifmitteln gereinigt werden.



Es wird empfohlen, den Zustand der Konstruktion mindestens zweimal im Jahr zu prüfen: im Frühjahr, vor Beginn der Sommersaison, und im Herbst, vor dem Zusammenrollen der Pergola für den Winter.



Bei Schnee und Hagel darf die Überdachung nicht aufgerollt werden. Sonst kann es zur Beschädigung des Stoffes, dem Verlust seiner Eigenschaften und im Endeffekt zu dessen Zerreißen kommen.



Die Nutzung der Überdachung oberhalb der entsprechenden Windstärkenorm kann zu deren Beschädigung bzw. Zerstörung führen.



Es ist verboten, irgendwelche Gegenstände am Material der Konstruktion anzubringen.



Die Lage des Stoffstreifens an der Kabel-Schweißstelle kann geringfügig anders aussehen als beim Stoffteil, in dem kein Kabel geschweißt wurde. Das beeinträchtigt jedoch keinesfalls die Ästhetik oder die Funktionalität der Überdachung.



Es sind Abweichungen der Profile und der Entfernungen zwischen ihnen zulässig, die auf Temperaturunterschiede oder eine lang anhaltende Belastung zurückzuführen sind.



Das Zusammenrollen der Bespannung der Konstruktion kann von einem geringen Wasserausguss begleitet sein (Schwitzwasser), was keinen Produktmangel bedeutet.

DER HERSTELLER TRÄGT KEINE VERANTWORTUNG FÜR DIE FOLGEN EINER UNSACHGEMÄSSEN NUTZUNG DER ÜBERDACHUNG, DIE SICH AUS DER NICHTBEACHTUNG DER OBEN AUFGEFÜHRTEN NUTZUNGS- UND SICHERHEITSGRUNDSÄTZE ERGEBEN.

5 ZERTIFIKATE



KONFORMITÄTSERKLÄRUNG



Nr. 001/2020

Przedsiębiorstwo Handlowe Tarasola Sp. z o.o. Sp.k_ ul. Hugo Kołłątaja 5/2, 20-006 Lublin
Erklärt hiermit, dass das Produkt

Simple



Warenzeichen:

mit den Bestimmungen der nachstehenden Vorschriften übereinstimmt, die eine Implementierung einschlägiger Richtlinien des Europaparlaments und des Rates darstellen, einschließlich aller späterer Änderungen und Ergänzungen:

2006/42/EG - MASCHINENRICHTLINIE
CPR/305/2011 - VERORDNUNG ÜBER BAUPRODUKTE,

wobei darauf hingewiesen wird, dass harmonisierte Normen und/ oder die nachstehend genannten technischen Unterlagen Anwendung fanden:

PN - EN 13561 + A1:2009 - Markisen - Leistungs- und Sicherheitsanforderungen,
PN - EN 19322013 - 09 - Abschlüsse und Markisen - Widerstand gegen Windlast - Prüfverfahren und Nachweiskriterien.

Prokurent Samoistny

Piotr Garbacz

2.01.2020

data / podpis

Przedsiębiorstwo Handlowe
TARASOLA

Sp. z o.o. Spółka Komandytowa
20-006 Lublin, ul. Hugo Kołłątaja 5/2
NIP 5223044304, REGON 362977817
KRS 0000584506